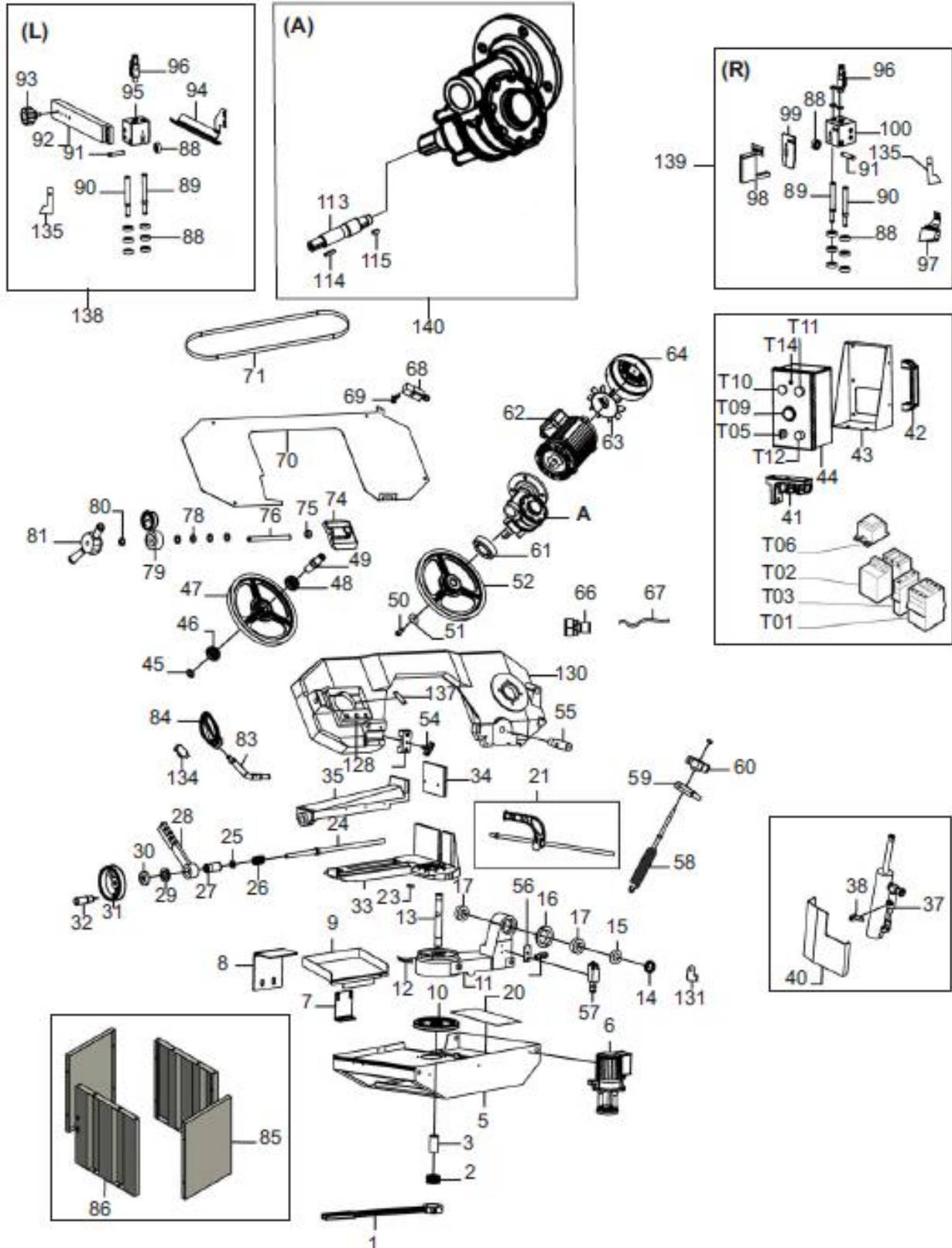


Referencia: **FM-251DAXL**





Referencia: **FM-251DAXL**



POS.	COD./KOD.	NOTE/MERKE/NOTES/ NOTA/NOTAS
1	5.14.21.08	
2	5.10.01.57	
3	5.08.30.70	
5	5.13.38.01	
6	7.11.35.33	
7	5.13.09.83	
8	5.13.80.84	
9	5.13.38.02	
10	5.06.40.30	
11	5.13.38.03	
12	5.40.27.59	
13	5.10.03.49	
14	5.10.01.58	
15	5.12.40.92	
16	5.18.25.92	
17	0.55.12.03	
20	5.18.25.93	
21	7.13.07.29	
23	5.15.95.23	
24	5.10.03.50	
25	0.60.61.29	
26	5.10.21.40	
27	5.06.30.71	
28	5.14.21.09	
29	0.55.14.06	
30	5.18.25.94	
31	0.14.01.17	
32	0.14.40.05	
33	5.04.29.05	
34	5.15.26.29	
35	5.13.09.84	
37	7.24.10.07	
38	0.14.70.30	
40	5.18.19.09	
41	5.13.38.04	
42	0.14.40.06	
43	5.13.38.05	
45	0.15.51.58	
46	0.60.62.05	
47	5.21.42.39	
48	0.60.62.05	
49	5.00.15.79	
50	5.10.03.51	
51	5.12.40.93	
52	5.21.40.40	
53	5.15.26.30	
54	5.13.09.85	
55	5.10.03.52	
56	5.13.09.86	
57	0.80.12.13	
58	5.08.01.83	
59	5.10.03.53	
60	0.14.01.18	
61	0.52.62.07	
62	7.80.18.59	
63	5.11.20.35	

POS.	COD./KOD.	NOTE/MERKE/NOTES/ NOTA/NOTAS
64	5.18.29.40	
66	0.24.14.66	
67	1.72.58.09	
68	0.80.12.14	
69	0.14.01.19	
70	5.18.19.02	
71	3.28.00.42	
74	5.13.09.87	
75	0.10.01.16	
76	5.17.30.38	
78	5.08.01.84	
79	0.24.10.02	
80	0.71.18.31	
81	0.14.01.20	
83	5.14.21.10	
84	0.14.01.21	
85	5.13.38.08	
86	5.18.19.03	
88	0.60.06.08	
89	5.10.00.94	
90	5.10.00.95	
91	5.10.03.54	
92	5.13.09.88	
93	0.14.01.22	
94	5.18.19.04	
95	5.13.09.89	
96	0.24.03.11	
97	3.23.61.11	
98	5.18.19.05	
99	5.18.19.06	
100	5.13.09.90	
113	5.00.20.58	
114	0.15.01.55	
115	0.15.01.56	
128	5.13.09.91	
130	5.04.29.06	
131	5.13.09.92	
134	0.80.23.28	
135	5.18.19.08	
137	5.18.19.10	
138	7.13.25.41	
139	7.13.25.42	
140	7.21.10.06	
T01	0.81.00.24	
T02	0.81.00.25	
T05	0.82.00.17	
T06	0.84.02.11	
T07	0.89.21.11	
T09	0.80.60.30	
T10	0.80.60.31	
T11	0.80.60.32	
T12	0.82.00.18	
T14	0.89.40.18	