

BOQUILLA DE ENGRASE HIDRÁULICA DE ACOPLE RÁPIDO



SUMINISTROS AUÑÓN, S.L.

FERRETERIA Y ELECTRICIDAD

121 060

¡NOVEDAD!



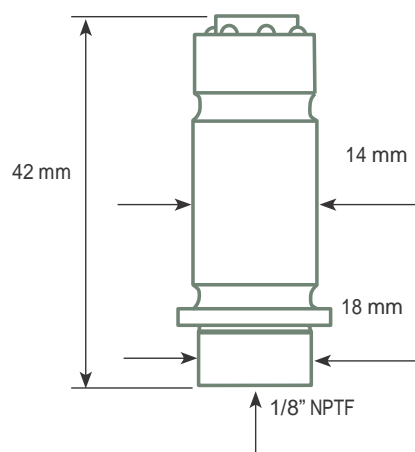
DESCRIPCIÓN

Boquilla de engrase con un nuevo y original concepto de acoplamiento. Permite una conexión y des-conexión fácil y rápida, gracias a su original diseño basado en un collarín deslizante sobre bolas, en lugar de las clásicas grapas. Asegura un cierre eficaz entre los engrasadores tipo DIN 71412 y la boquilla. Máxima presión de trabajo hasta 700 bar.

ESPECIFICACIONES

Material	Acero y acero inox.
Max. presión	700 bar / 10000 psi
Peso	40 g / 0.09 lb
Rosca de	1/8" NPT Hembra

DIMENSIONES



SOLICITA INFORMACION EN:
comercial@suministrosaunon.com



SUMINISTROS AUÑÓN, S.L.

